

# APRON TELESCOPIC 3 STEPS



Se trata de un producto diseñado para proporcionar soluciones a ascensores con foso semi-reducido donde tanto la profundidad como la ausencia de ruido son importantes.

Se ha diseñado para satisfacer los requisitos de la EN81-21 y la EN81-20, y de manera que pueda adaptarse dimensionalmente a la mayoría de las instalaciones.

This is a product designed to provide a solution to low pit elevators in which both depth and noise comfort are important.

It has been designed to meet the requirements of the **EN81-21** and **EN81-20**, and it can adapt dimensionally to most of the applications in the field.

---

**PROFUNDIDAD/DEPTH**  
**310 mm**

---



## TELESCOPIC APRON

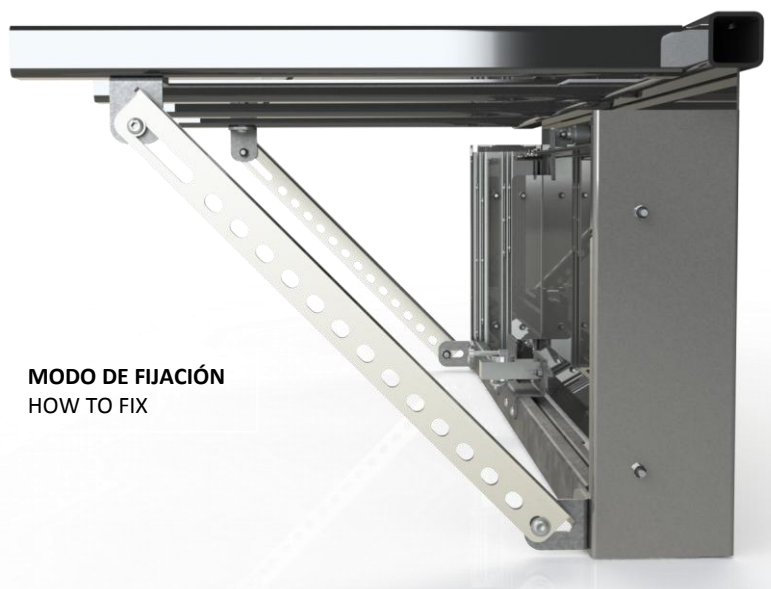
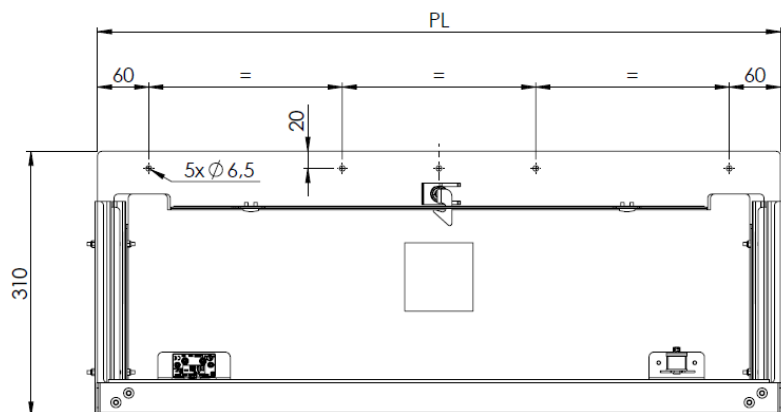
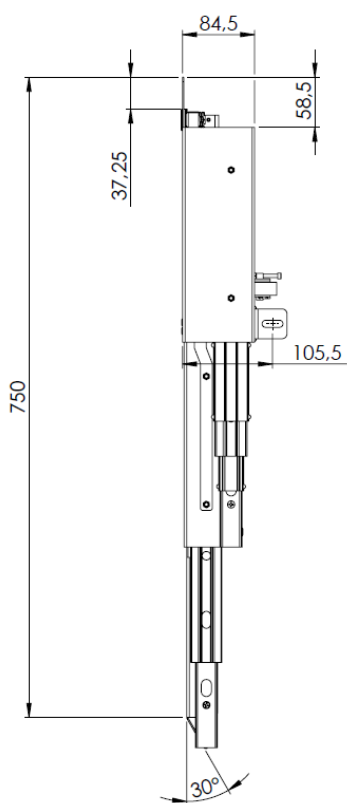
Cómo hacer un pedido / How to order:

Type
<b>T310</b>

PL
<b>800</b>

IDIOMA/LANGUAGE
<b>ENG</b>

Mod.	PL (mm)
<b>T310</b>	500 - 1400



**MODO DE FIJACIÓN**  
HOW TO FIX

**Nota/Note:** La información proporcionada en este catálogo es no vinculante, y no se debería usar como sustituto de consultas individuales detalladas.  
This catalogue provides non-binding general information, and should not be used as a substitute for a detailed individual consultation.