

PEDESTAL ARCADE



Este sistema ha sido diseñado para proporcionar una solución para ascensores de foso reducido. Puede abrirse y cerrarse fácilmente desde fuera del foso, y cumple con los requisitos de las normas EN81-20 y EN81-21.

Su diseño especial permite al instalador del ascensor colocarlo en diferentes lugares del foso, inclusive entre las guías del contrapeso, necesitando solamente un punto de impacto para el amortiguador durante la operación nominal y de mantenimiento.

This pedestal has been designed to provide a solution for small pit elevators. It can be opened and closed easily from outside the pit and meets with the requirements of the **EN81-21 and EN81-20**.

Its particular design allows the elevator installer to locate it in different areas of the pit, even between the counterweight guides, and it only requires the elevator to have one area for impact of the buffer during both regular and maintenance operations.



Max. load: 1m/s, 2500 kg

PEDESTAL ARCADE

Cómo hacer un pedido / How to order:

Type	A	B	BN
A665	550	225	2

Mod.	A (mm)	B (mm)	C (mm)	D (mm)	BN	Safety Switch
A665	550 - 665	85 - 500	454	337	chart #1	2 x 2NC: Schmersal AZ17-02ZK
A835	670 - 835	85 - 500	536	418		
A1000	840 - 1000	85 - 500	623	503		

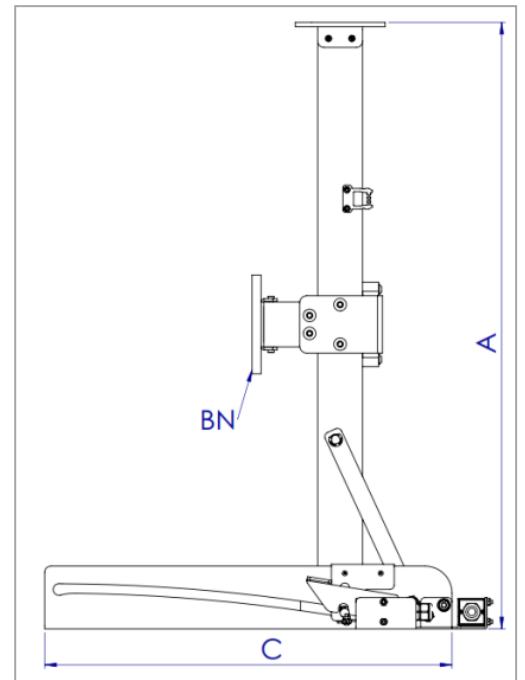
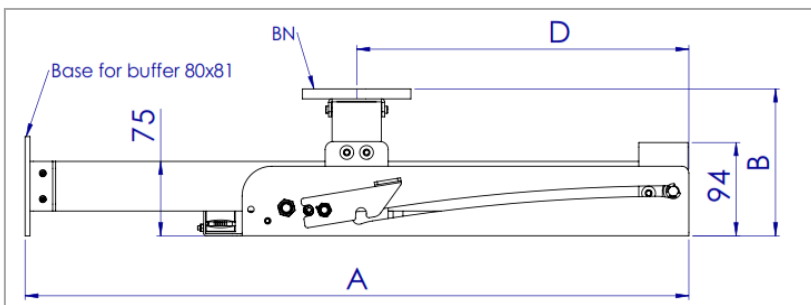
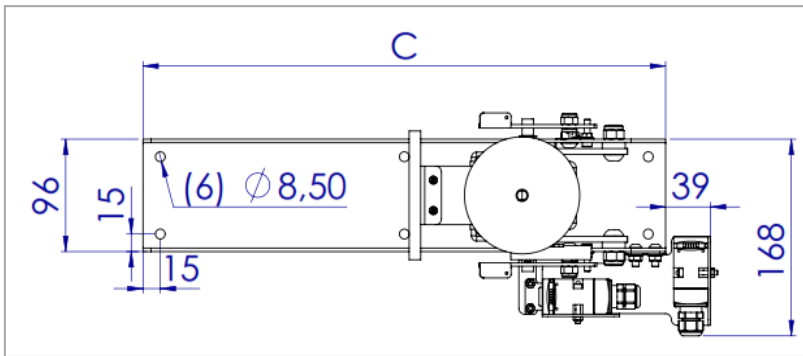


CHART #1	Ø Buffer	H Buffer	Code to order BN
How to choose the Buffer Base for Maintenance or Nominal buffers. Como elegir la Base de Buffer para buffer nominal o de mantenimiento	none		0
	80	81	1
	101	80	2
	167	81	3
	129	103	4

