

PIVOTING PEDESTAL **ELECTRIC LIFTS** REDUCED HEADROOM



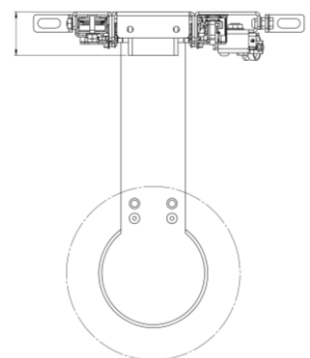
Se trata de un producto diseñado para proporcionar soluciones a ascensores con contrapeso y huída reducida, o ascensores con foso reducido. Puede instalarse en el foso detrás del contrapeso o detrás del chasis del ascensor.

Se ha diseñado para satisfacer los requisitos de la EN81-21 y la EN81-20, y de manera que pueda adaptarse dimensionalmente a la mayoría de las instalaciones.

This is a product designed to provide a solution to reduced headroom or low pit elevators. It can be installed on the shaft's wall so it stops the counterweight or the elevator frame.

It has been designed to meet the requirements of the **EN81-21** and **EN81-20**, and it can adapt dimensionally to most of the applications in the field.

PROFUNDIDAD/DEPTH
35/50 mm

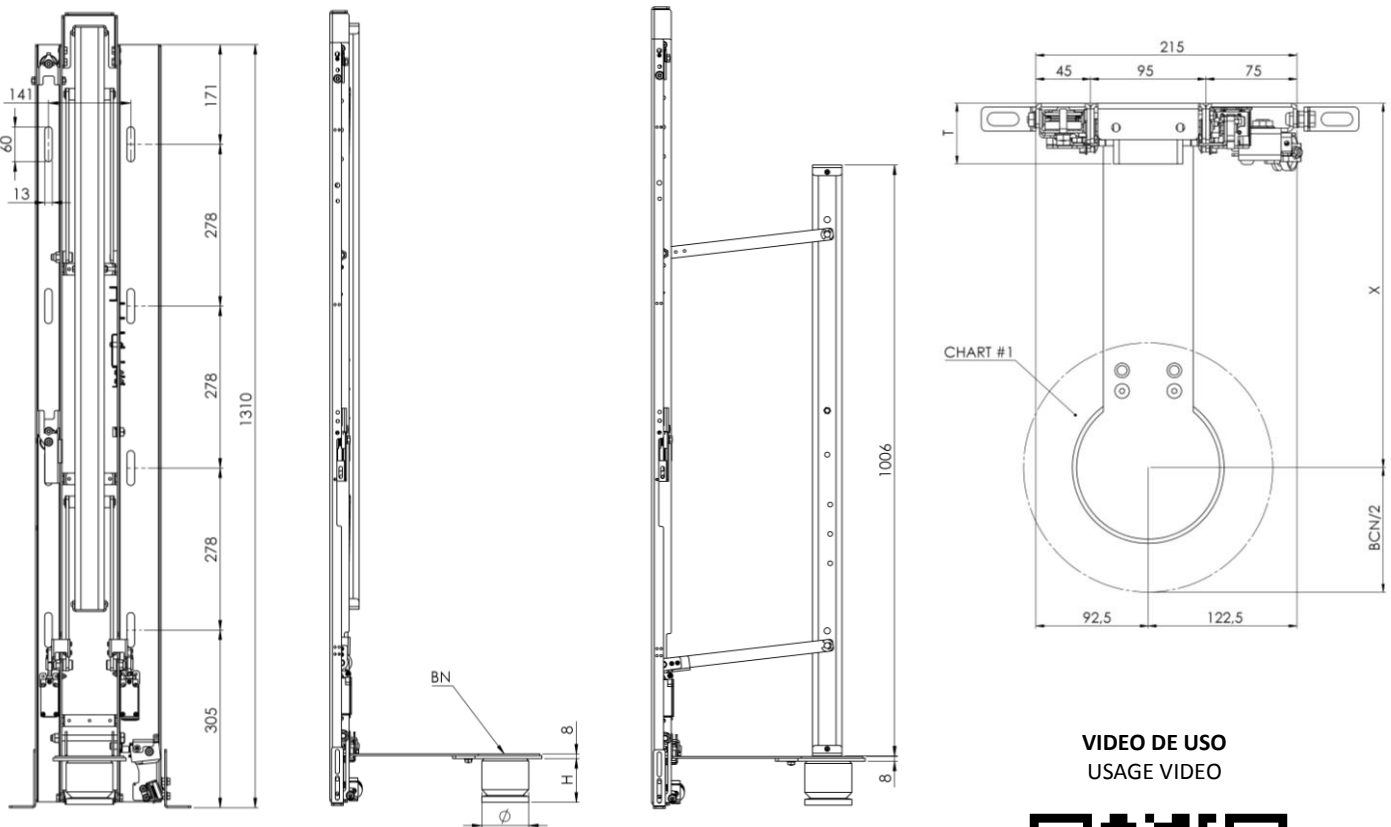


PEDESTAL PIVOTING

Cómo hacer un pedido / How to order:

Type	X	BCN
NR35	125	125

Mod.	T (mm)	X (mm)	BCN	Contactos/ Safety Switch	Carga/ Max. Load
NR35	35	Entre 125 mm y 300 mm a intervalos de 25 mm /	TABLA 1/ CHART 1	2 X NC* EN81-20	1500 Kg - 1 m/s
NR50	50	Between 125 mm - 300 mm every 25 mm			3500 Kg - 1 m/s



VIDEO DE USO
USAGE VIDEO



TABLA 1 / CHART 1	Ø Buffer	H Buffer	BCN
How to choose the buffer base for maintenance or nominal buffers.	80	81	125
	101	80	125
Como elegir la base de buffer para buffer nominal o de mantenimiento	128	82	165
	129	103	165
	165	100	185**

* En el caso de necesitar 1NA1NC indicar en el pedido
* In the case of needing 1NA1NC indicate in the order
** BCN 185 a partir de cota X =150 mm
** BCN 185 from dimension X = 150 mm

Nota/Note: La información proporcionada en este catálogo es no vinculante, y no se debería usar como sustituto de consultas individuales detalladas.
This catalogue provides non-binding general information, and should not be used as a substitute for a detailed individual consultation.