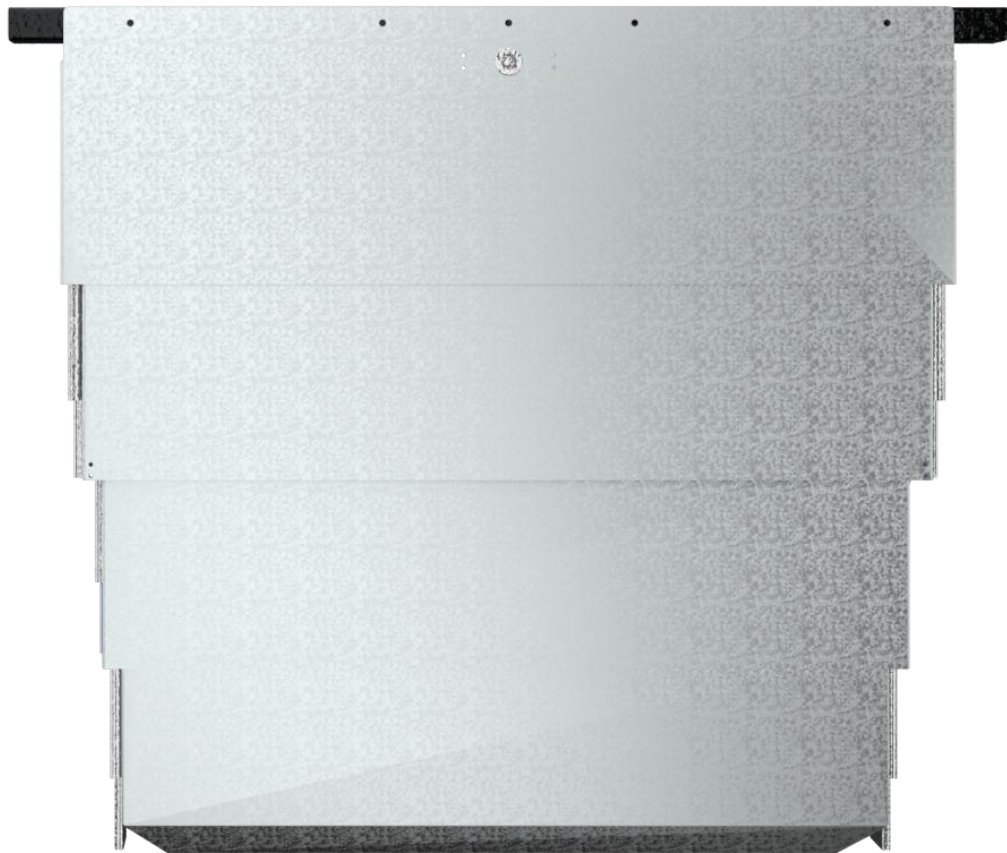


TELESCOPIC 4 STEP APRON



Se trata de un producto diseñado para proporcionar soluciones a ascensores con foso semi-reducido donde tanto la profundidad como la ausencia de ruido son importantes.

Se ha diseñado para satisfacer los requisitos de la EN81-21 y la EN81-20, y de manera que pueda adaptarse dimensionalmente a la mayoría de las instalaciones.

This is a product designed to provide a solution to low pit elevators in which both depth and noise comfort are important.

It has been designed to meet the requirements of the **EN81-21** and **EN81-20**, and it can adapt dimensionally to most of the applications in the field.

PROFUNDIDAD/DEPTH

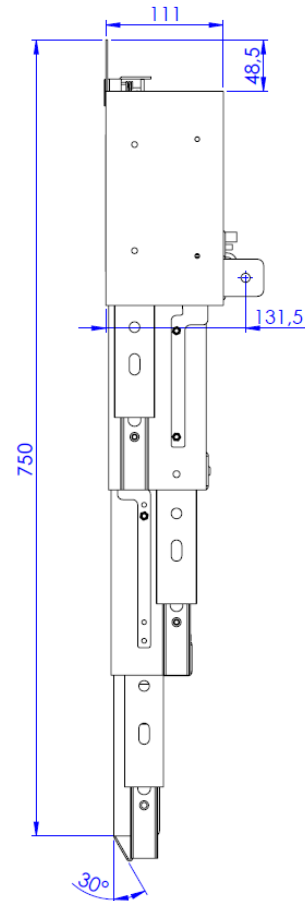
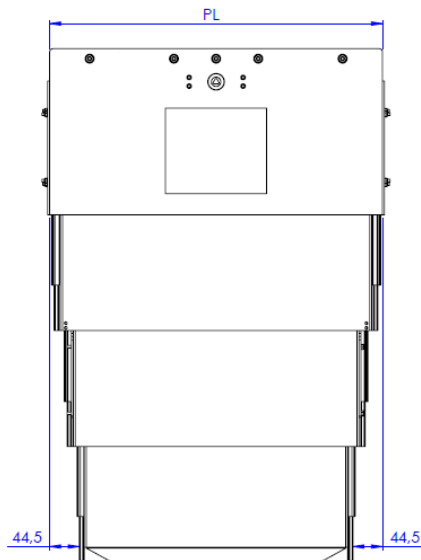
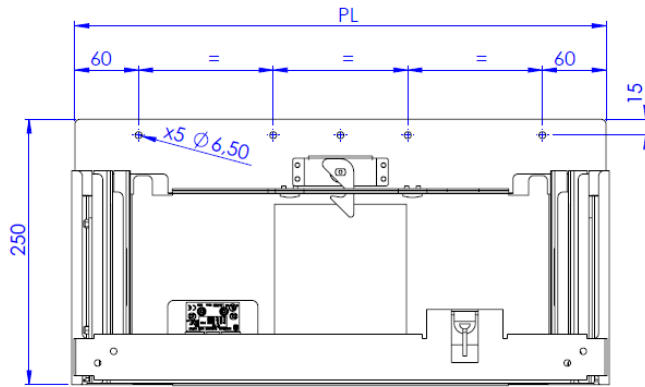
250 mm



TELESCOPIC APRON

Cómo hacer un pedido / How to order :

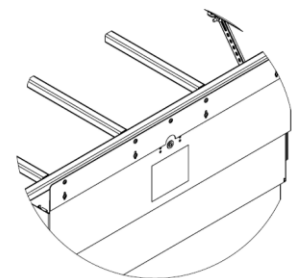
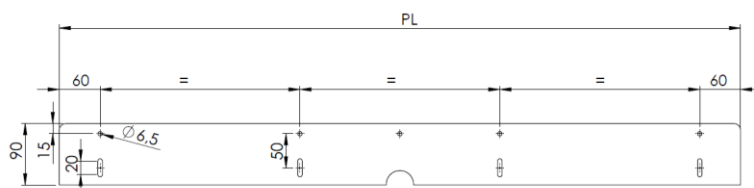
Type T250	PL 800	IDIOMA/LANGUAGE ENG
Mod. T250	PL (mm) 500 - 1500	



MODO DE FIJACIÓN HOW TO FIX



Suplemento para diferentes pisaderas incluido/ A supplement for different sils is included.



Nota/Note: La información proporcionada en este catálogo es no vinculante, y no se debería usar como sustituto de consultas individuales detalladas.
This catalogue provides non-binding general information, and should not be used as a substitute for a detailed individual consultation.